**Наименование деталей**

1. Стеновая панель МДФ 2800x610 1 шт.

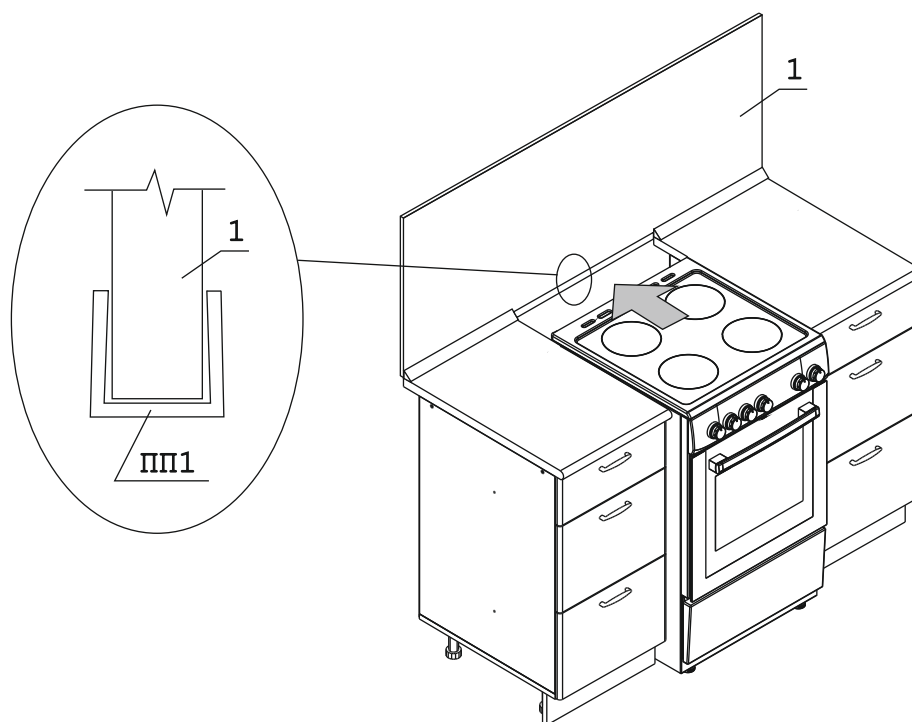
Рекомендации по монтажу

Стеновые панели рекомендуется крепить к стенам строительным клеем ("жидкие гвозди"), герметиком или шурупами; либо прижимать к стене верхними и нижними модулями.

При стыковке стеновых панелей между собой рекомендуется использовать алюминиевые профили:

- планка для стеновых панелей торцевая «ПП1» 600 мм,
- планка для стеновых панелей угловая «ПП2» 600 мм,
- планка для стеновых панелей щелевая «ПП3» 600 мм.

Планки поставляются отдельно.



Внимание! Во избежание расслоения стеновой панели при эксплуатации перед установкой приставной духовой печи на торец стеновой панели установить торцевую планку «ПП1» 600 мм. Торцевую планку клеить на силиконовый нейтральный герметик.

При установке встраиваемой духовой печи установка торцевой планки не требуется.